

물리 분야 지구 과학

2016년 1월 28일, **목요일** — 오전 9시 15분부터 오후 12시 15분까지만 실시

답안 책자

학생명..... 성별: 남자
 교사명..... 여자
 학교명..... 학년

파트 B-2와 파트 C에 대한 답을 이 책자에 기록하십시오.

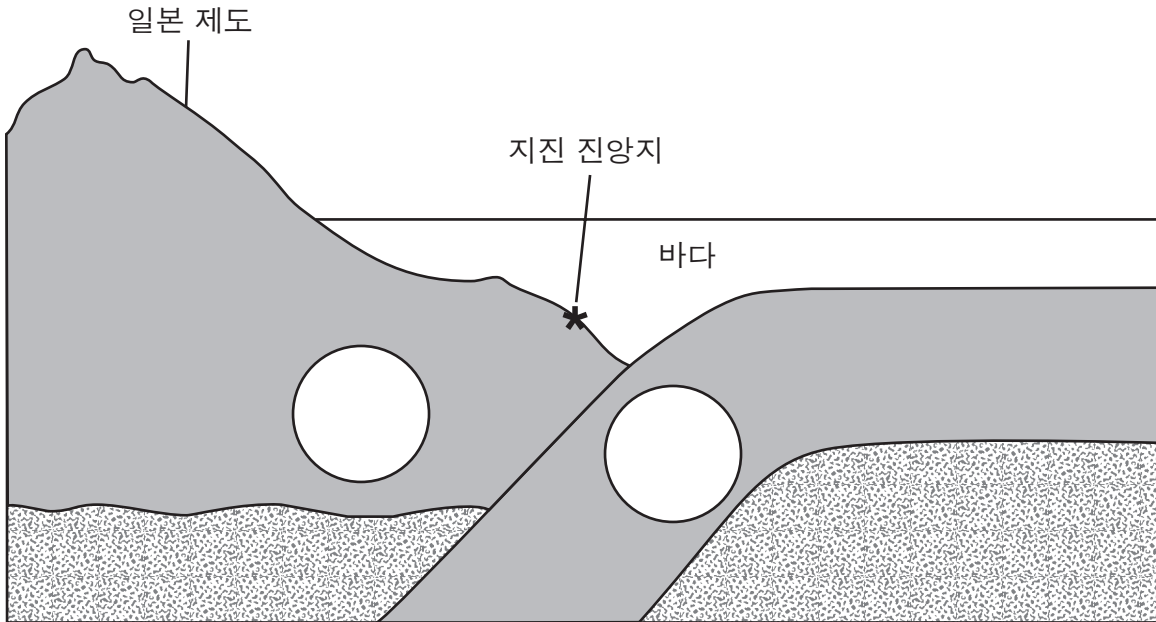
파트 B-2

51 _____

52 _____

53 _____ 판과 _____ 판

54

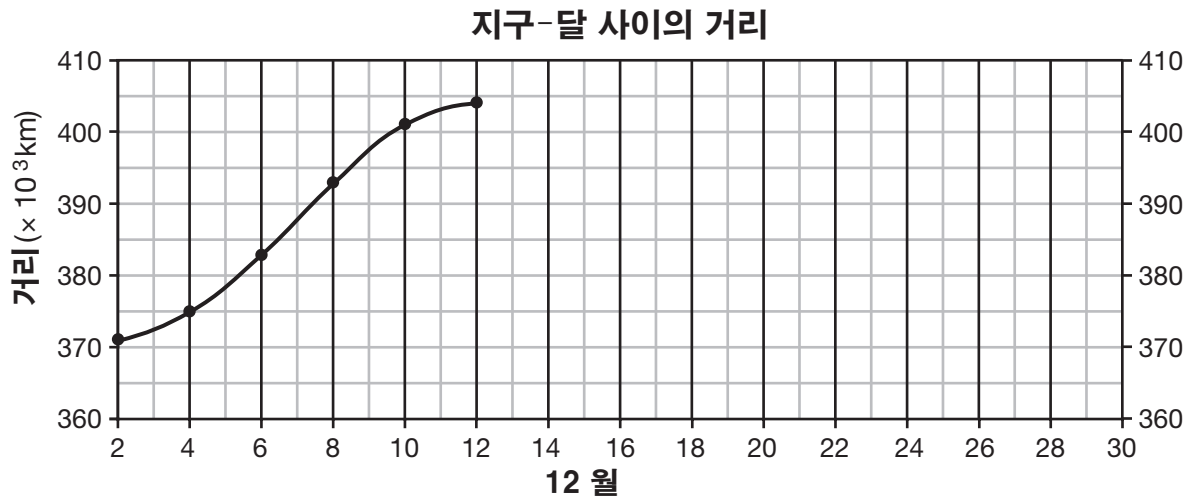


(실제 비율과 다름)

55 _____

56 _____

57



58 _____

59 2010년 12월 _____

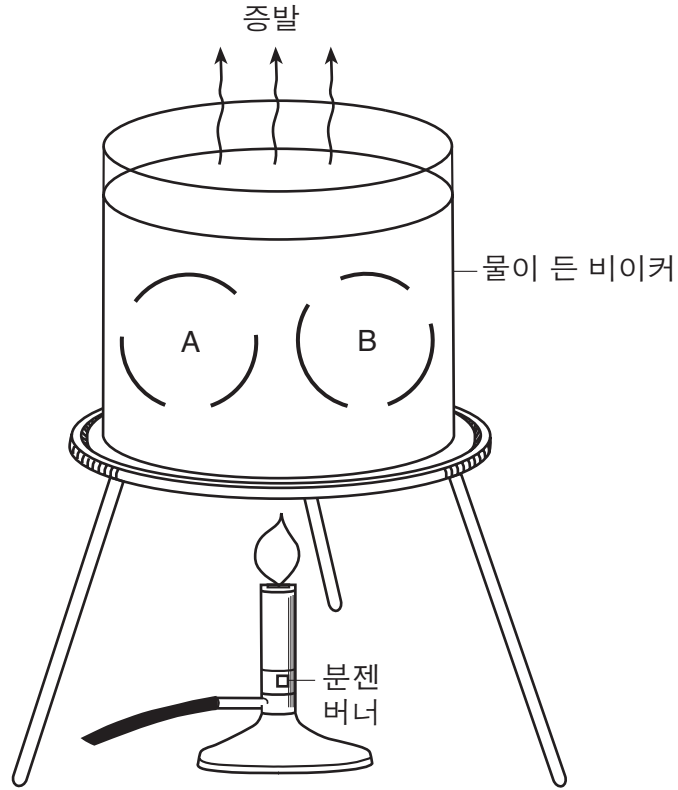
60 2010년 12월 _____

61 2010년 12월 _____

62 _____

63 _____

64



65 _____ J/g

파트 C

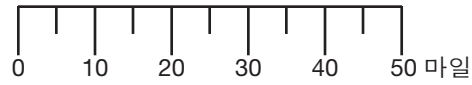
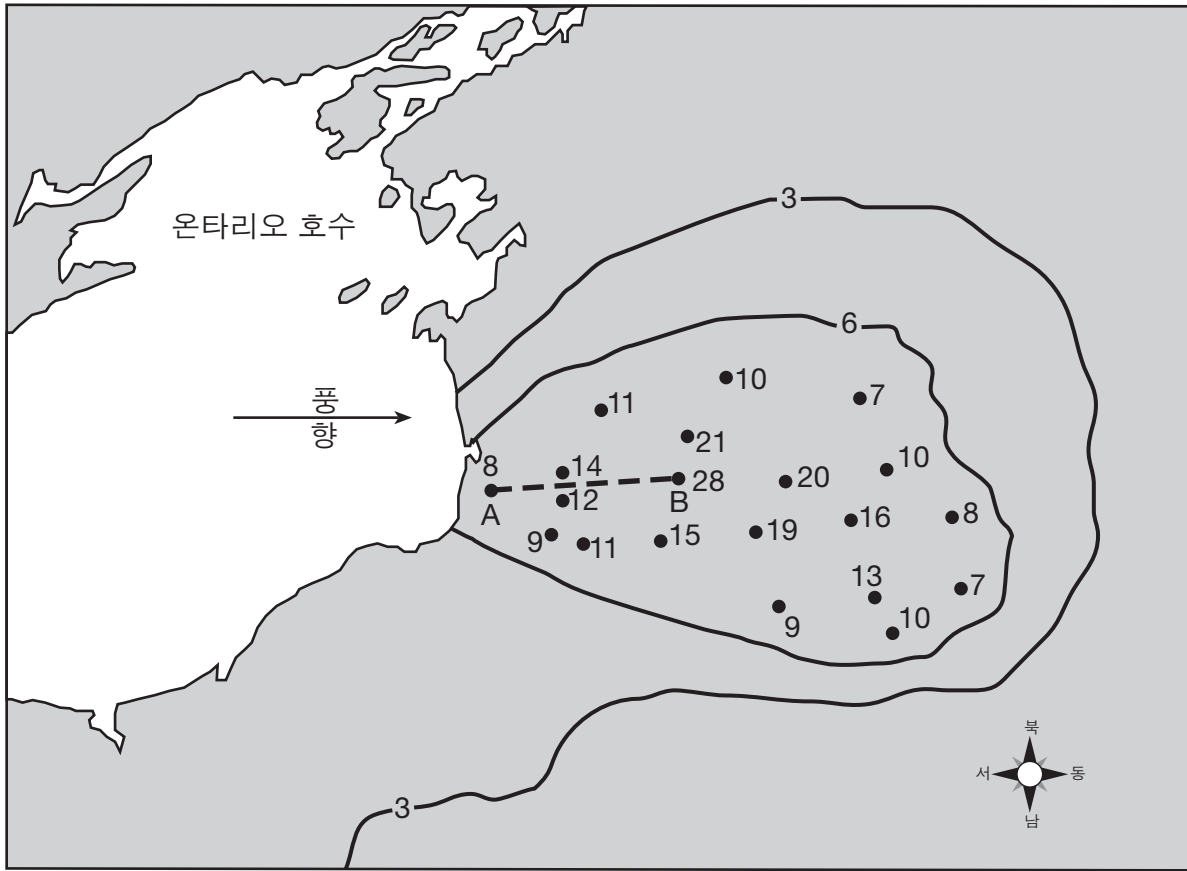
66 _____ cm

67 _____

68 _____

69

2008년 11월 16일 - 19일, 폭설량 (인치)



70 _____ 인치/마일

71 _____

72 _____

73 _____

74 위치 D : _____

75 _____ **cm**

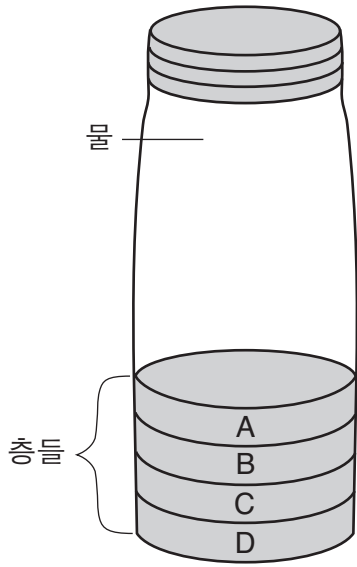
76 크기의 변화: _____

모양의 변화: _____

77 _____

78 _____

79



A: _____

B: _____

C: _____

D: _____

80

81

백만 년

82

83

84

85
