



**Haitian Creole Edition**  
**Grade 8 Mathematics, Book 2**  
**March 13–17, 2006**

**Pwogram Egzamen Leta Nouyòk**  
**Matematik**  
**Liv 2**

Ane **8**

**13–17 Mas 2006**

**Non** \_\_\_\_\_



Developed and published by CTB/McGraw-Hill LLC, a subsidiary of The McGraw-Hill Companies, Inc., 20 Ryan Ranch Road, Monterey, California 93940-5703. Copyright © 2006 by New York State Education Department. All rights reserved. No part of this publication may be reproduced or distributed in any form or by any means, or stored in a database or retrieval system, without the prior written permission of New York State Education Department.

## TRIK POU FÈ EGZAMEN AN

Men kèk sijasyon pou ede ou fè tout sa ou kapab:

- Asire ou li avèk atansyon tout direksyon ki nan tiliv egzamen an.
- Ou ka sèvi avèk zouti pou ede ou rezoud nenpòt pwoblèm ki nan egzamen an.
- Li chak kesyon avèk atansyon epi reflechi sou repons lan anvan ou ekri repons ou.
- Asire ou montre travay ou lè yo mande ou pou fè sa. Ou ka resevwa yon pati nan kredi a si montre travay ou.
- Sèvi ak kalkilatris ou pou ede rezoud pwoblèm ki nan pati sa a nan egzamen an.



Pòtre sa a vle di ou pral sèvi avèk règ ou.

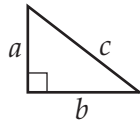


Pòtre sa a vle di ou pral sèvi avèk rapòtè ou.

## Fich Revizyon Matematik

### FÒMIL

Teyorèm Pitagò



$$c^2 = a^2 + b^2$$

Enterè Senp

$$I = prt$$

Distans Fòmil

$$d = rt$$

### KONVÈSYON

Konvèsyon Tanperati

$$F = \frac{9}{5}C + 32$$

$$C = \frac{5}{9}(F - 32)$$

Konvèsyon Mezi

$$1 \text{ mil} = 5.280 \text{ pye}$$

$$1 \text{ yad} = 3 \text{ pye}$$

Pwogram Egzamen Leta Nouyòk



**28**

Tai ale nan yon sant komèsyal. Li depanse \$25,75 pou achte yon chemiz, \$15,49 pou achte yon chapo, epi \$9,95 pou achte yon postè, anvan taks. Taks la te 8,25% sou tout acha yo. Ki pri total acha Tai yo, avèk taks?

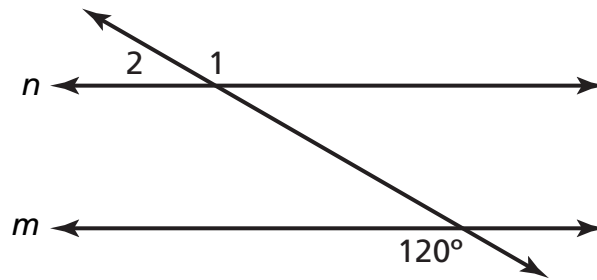
***Montre travay ou.***

***Repons*** \$ \_\_\_\_\_

***Kontinye***

29

Nan dyagram ki anba a, dwat  $n$  ak  $m$  paralèl.



[pa trase selon echèl la]

**Pati A**

Ki mezi  $\angle 1$  an degre?

**Repons** \_\_\_\_\_ degre

Sou liy ki anba yo, eksplike fason ou te jwenn mezi  $\angle 1$ .

---

---

---

---

---

**Pati B**

Ki mezi  $\angle 2$  en degre?

**Repons** \_\_\_\_\_ degre

Sou liy ki anba yo, eksplike fason ou te jwenn mezi  $\angle 2$ .

---

---

---

---

---

---

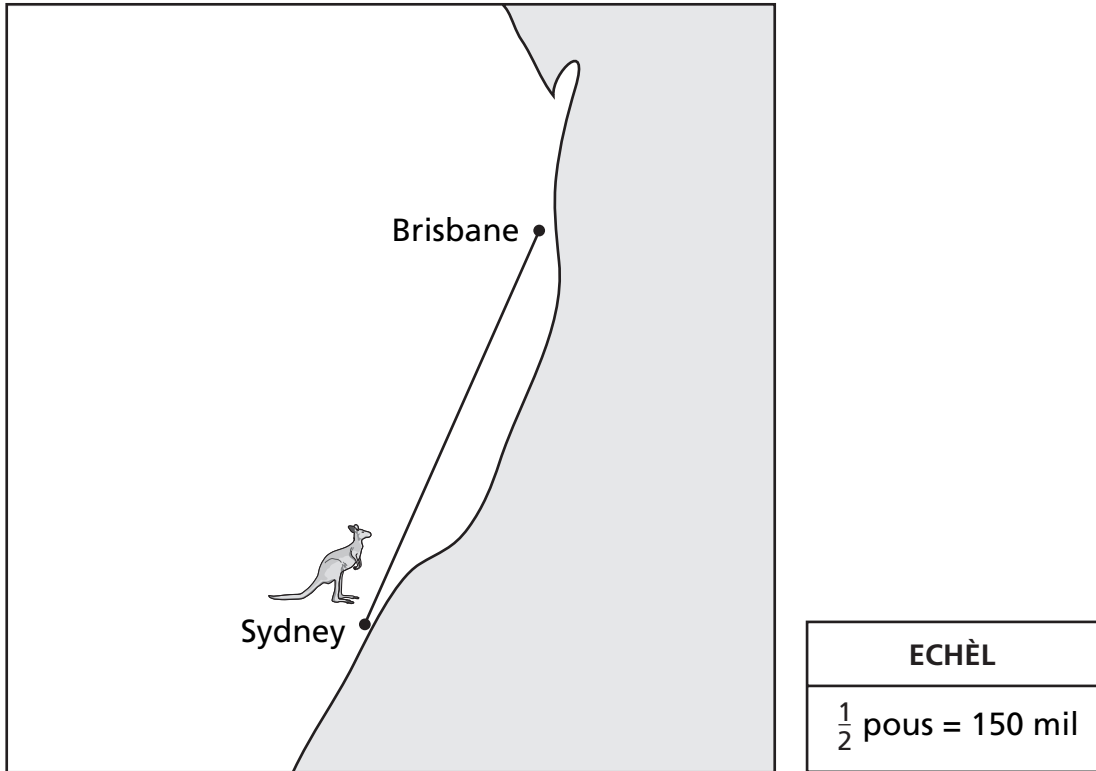
***Kontinye***

30



Sèvi ak règ ou pou ede ou rezoud pwoblèm sa a.

Yon kangouwou ki rele Skippy vwayaje sòti Sydney pou ale Brisbane. Selon desen a echèl ki anba a, ki distans Skippy vwayaje an mil?



**Montre travay ou.**

**Repons** \_\_\_\_\_ mil



**31**Rezoud pou  $x$  nan ekwasyon ki anba a.

$$2(3x - 4) - 7 = 3x + 1 + x$$

**Montre travay ou.****Repons** \_\_\_\_\_

Sou liy ki anba yo, eksplike fason pou sèvi ak pwopriyete distribitif la pou ede ou rezoud ekwasyon sa a.

---

---

---

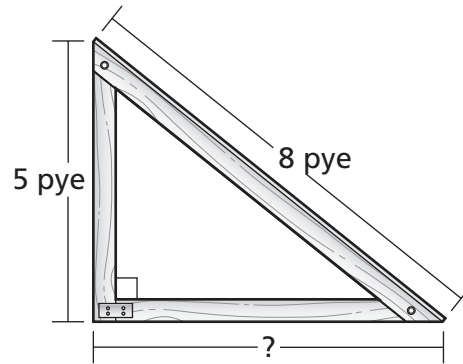
---

---

***Kontinye***

32

Tyrone ap fè yon ranp planch-a-woulèt avèk yon mòso kontreplake (plywood) ki mezire 8 pye nan longè. Li vle pou ranp lan mezire 5 pye nan wotè. Li vle pou ranp lan mezire 5 pye nan wotè.



[pa trase selon echèl la]

Pou fè yon ranp solid, baz la dwe fòme yon ang dwa avèk do ranp lan. Ki longè baz la ap genyen, si longè a awondi pou rive nan dizyèm pye ki pi pre a?

**Montre travay ou.**

**Repons** \_\_\_\_\_ pye

**33**Konplete tablo fonksyon anba a avèk valè ki manke pou  $y$ .

$x$	$y$
1	3
2	7
3	11
4	15
5	
6	

Selon tablo fonksyon an, ekri yon règ fonksyon ki montre relasyon ant  $x$  ak  $y$ .**Repons** \_\_\_\_\_

---

---

Place Student Label Here



**Ane 8**  
**Matematik**  
**Liv 2**

**Grade 8**  
**Mathematics**  
**Book 2**