



**Korean Edition**  
**Grade 8 Mathematics, Book 2**  
March 13–17, 2006

뉴욕주 시험 프로그램  
수학  
제 2권

**8**학년

2006년 3월 13–17일

이름 \_\_\_\_\_



Developed and published by CTB/McGraw-Hill LLC, a subsidiary of The McGraw-Hill Companies, Inc., 20 Ryan Ranch Road, Monterey, California 93940-5703. Copyright © 2006 by New York State Education Department. All rights reserved. No part of this publication may be reproduced or distributed in any form or by any means, or stored in a database or retrieval system, without the prior written permission of New York State Education Department.

## 시험 관련 도움말

다음은 자신의 실력을 최고로 발휘하는 데 도움이 되는 사항들입니다.

- 시험지에 있는 모든 지시 사항들을 자세히 읽으십시오.
- 필요한 경우 도구를 사용하여 문제를 풀어도 됩니다.
- 각 문제를 자세히 읽고 정답을 쓰기 전에 답이 맞는지 한 번 더 생각해 보십시오.
- 풀이 과정을 써야 하는 문제도 있습니다. 이 경우 풀이 과정을 쓰면 부분 점수를 받을 수도 있습니다.
- 본 시험에서는 계산기를 사용하여 문제를 푸십시오.



이 그림이 있는 문제에서는 자를 사용하십시오.



이 그림이 있는 문제에서는 각도기를 사용하십시오.

## 수학 문제 풀이 참조표

### 공식

피타고라스의 정리

$$c^2 = a^2 + b^2$$

단리 이자 계산

$$I = prt$$

거리 공식

$$d = rt$$

### 변환

온도 변환

$$F = \frac{9}{5}C + 32$$

$$C = \frac{5}{9}(F - 32)$$

단위 변환

$$1 \text{ 마일} = 5,280 \text{ 피트}$$

$$1 \text{ 야드} = 3 \text{ 피트}$$

뉴욕주 시험 프로그램



28

테이는 쇼핑몰에 갔습니다. 쇼핑몰에서 세금적용전 가격으로 셔츠를 \$25.75, 모자를 \$15.49, 그리고 포스터를 \$9.95에 구입했습니다. 모든 물건을 구입할 때에는 8.25%의 세금이 부과됩니다. 테이가 지불해야 하는 금액은 세금을 포함하여 얼마입니까?

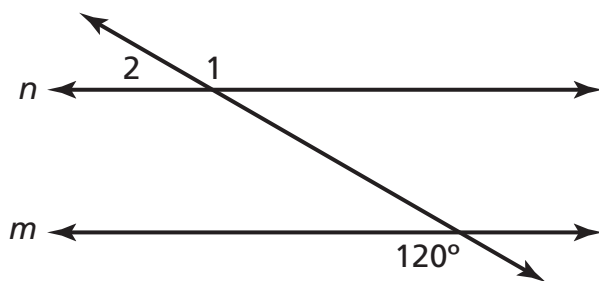
풀이 과정을 쓰시오.

답 \$ \_\_\_\_\_

계속

29

아래 그림에서 선분  $n$ 과  $m$ 은 서로 평행합니다.



[정확한 척도로 그리지 않음]

파트 A

$\angle 1$ 의 각도는 몇 도입니까?

답 \_\_\_\_\_ 도

어떻게  $\angle 1$ 의 각도를 구했는지를 아래 빈칸에 설명하십시오.

---



---



---



---



---

**파트 B**

$\angle 2$ 의 각도는 몇 도입니까?

답 \_\_\_\_\_ 도

어떻게  $\angle 2$ 의 각도를 구했는지를 아래 빈칸에 설명하십시오.

---

---

---

---

---

---

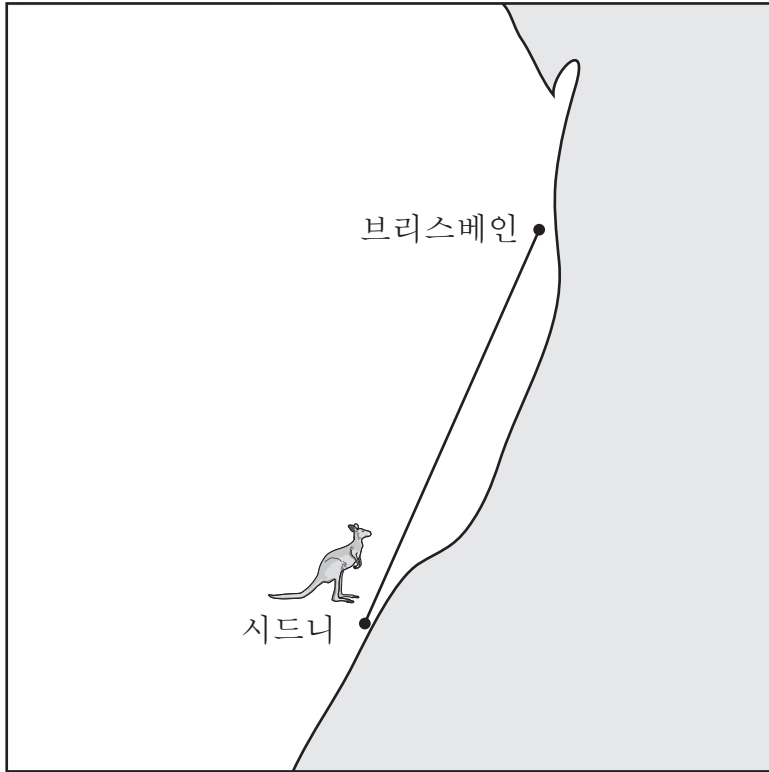
계속

30



자를 사용하여 이 문제를 푸시오.

스키피라는 이름의 캥거루가 시드니에서 브리스베인까지 여행합니다. 아래 그림의 척도에 따르면 스키피가 여행한 거리는 몇 마일입니까?



척도
$\frac{1}{2}$ 인치 = 150마일

풀이 과정을 쓰시오.

답 \_\_\_\_\_ 마일



31

아래 방정식에서  $x$  값을 구하시오.

$$2(3x - 4) - 7 = 3x + 1 + x$$

풀이 과정을 쓰시오.

답 \_\_\_\_\_

이 문제를 풀기 위해 어떻게 분배법칙을 사용했는지를 아래 빈 칸에 설명하시오.

---

---

---

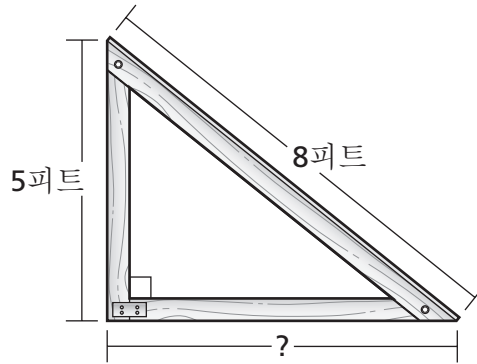
---

---

계속

32

타이론은 8피트 길이의 베니어 합판 조각을 가지고 스케이트보드 경사로를 만들고 있는 중입니다. 타이론은 5피트 높이의 경사로를 원합니다.



[정확한 척도로 그리지 않음]

튼튼한 경사로를 만들려면 밑변이 경사로의 뒷면과 직각을 이루어야 합니다. 밑변의 길이는 몇 피트가 되어야 합니까? 소수점 둘째 자리에서 반올림하여 소수점 이하 첫째 자리까지 구하시오.

풀이 과정을 쓰시오.

답 \_\_\_\_\_ 피트

**33**

그림에서  $y$  값의 빈 칸에 알맞은 숫자를 써서 함수표를 완성하시오.

$x$	$y$
1	3
2	7
3	11
4	15
5	
6	

함수표에 기초하여,  $x$ 와  $y$ 의 관계를 나타내는 함수의 규칙을 쓰시오.

답 \_\_\_\_\_

중지

---

---

Place Student Label Here



8학년  
수학  
제 2권

**Grade 8**  
**Mathematics**  
**Book 2**