



Russian Edition
Grade 8 Mathematics, Book 2
March 13–17, 2006

Программа тестирования штата Нью-Йорк
Математика
Книга 2

Класс **8**

Март 13–17, 2006

Фамилия и имя _____



Developed and published by CTB/McGraw-Hill LLC, a subsidiary of The McGraw-Hill Companies, Inc., 20 Ryan Ranch Road, Monterey, California 93940-5703. Copyright © 2006 by New York State Education Department. All rights reserved. No part of this publication may be reproduced or distributed in any form or by any means, or stored in a database or retrieval system, without the prior written permission of New York State Education Department.

Советы по выполнению теста

Вот некоторые рекомендации о том, как добиться наилучших результатов:

- Обязательно прочитайте все указания из сборника заданий.
- Для решения задач можно пользоваться своими инструментами.
- Внимательно прочитайте каждый вопрос и обдумайте варианты ответа перед тем как выбрать окончательный вариант.
- Обязательно по требованию преподавателя покажите свой ход решения задачи, что может быть зачтено как частичное решение этой задачи.
- В этой части теста для решения задач используйте калькулятор.



Данный рисунок означает, что необходимо пользоваться линейкой.

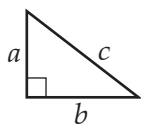


Данный рисунок означает, что необходимо пользоваться транспортиром.

Справочник по математике

ФОРМУЛЫ

Теорема Пифагора



$$c^2 = a^2 + b^2$$

Простой процент

$$I = prt$$

Формула расстояния

$$d = rt$$

ПРЕОБРАЗОВАНИЯ

Преобразование температур

$$F = \frac{9}{5}C + 32$$

$$C = \frac{5}{9}(F - 32)$$

Преобразование единиц измерения

$$1 \text{ миля} = 5\,280 \text{ футов}$$

$$1 \text{ ярд} = 3 \text{ фута}$$

Программа тестирования штата Нью-Йорк

28

Тая пошел в торговый центр. Он потратил \$25,75 на рубашку, \$15,49 на шапку и \$9,95 на плакат, без учета налогов. Налог на все покупки составил 8,25%. Какова стоимость всех покупок Тая, с учетом налогов?

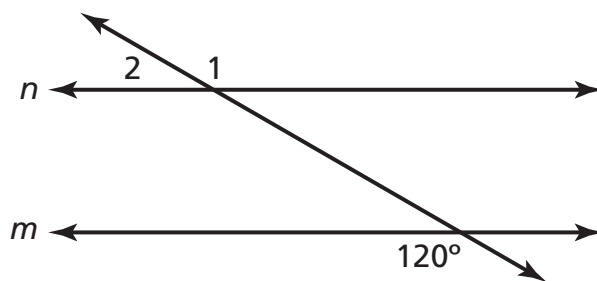
Покажите свой ход решения задачи.

Ответ \$ _____

Дальше

29

На диаграмме ниже линии n и m параллельны.



[масштаб не выдержан]

Часть А

Какова величина $\angle 1$ в градусах?

Ответ _____ градусов

В строчках ниже объясните, как вы определили величину $\angle 1$.

Часть В

Какова величина $\angle 2$ в градусах?

Ответ _____ градусов

В строчках ниже объясните, как вы определили величину $\angle 2$.

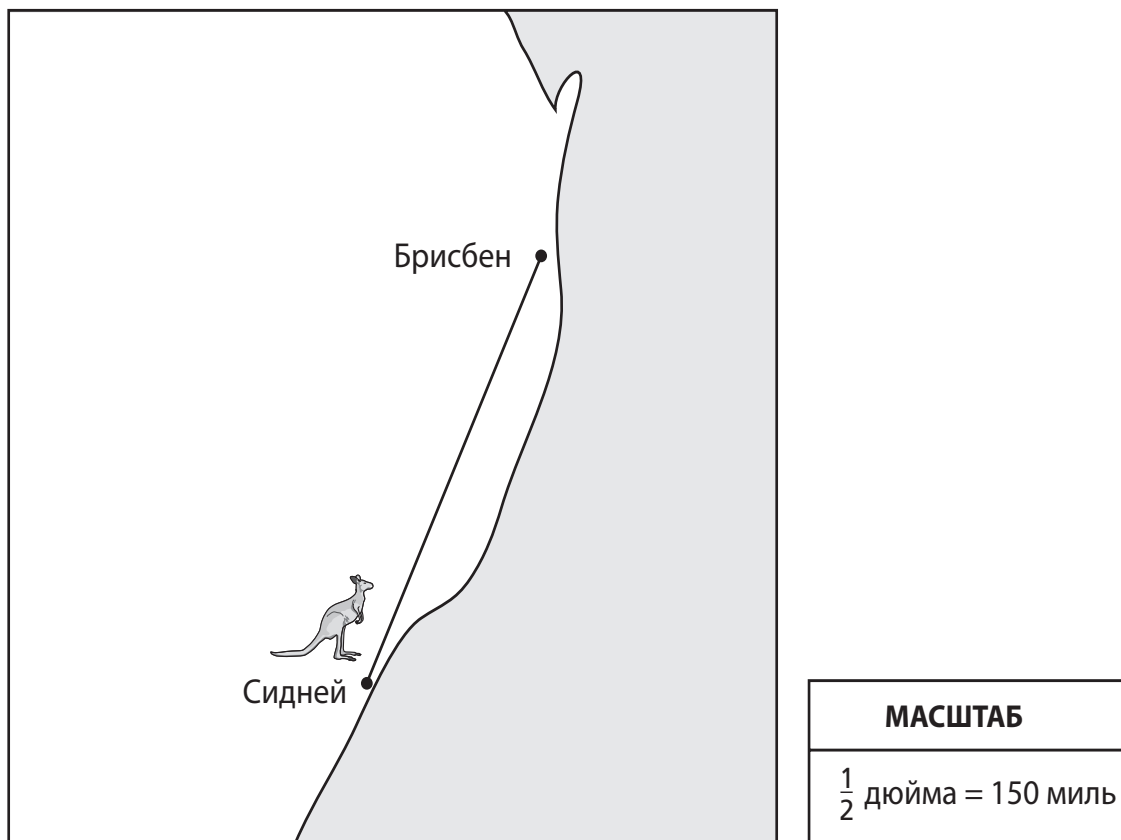
Дальше

30



Для решения данной задачи пользуйтесь линейкой.

Кенгуру по имени Скиппи путешествует из Сиднея в Брисбен. На основании масштабного чертежа ниже определите, какое расстояние проскачет Скиппи, в милях?



Покажите свой ход решения задачи.

Ответ _____ миль

31

Найдите значение x в приведенном ниже уравнении.

$$2(3x - 4) - 7 = 3x + 1 + x$$

Покажите свой ход решения задачи.

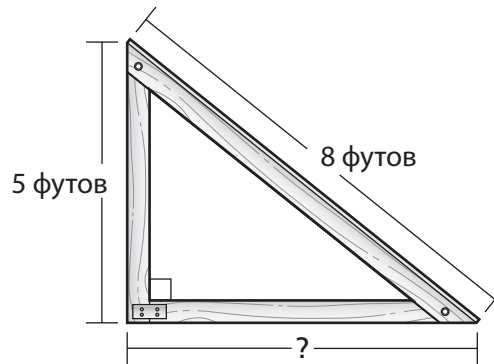
Ответ _____

В строчках ниже объясните, как нужно использовать дистрибутивное свойство для решения данного уравнения.

Дальше

32

Тайрон строит уклон для скейтборда с помощью куска фанеры длиной 8 футов. Он хочет, чтобы высота наклонной плоскости была 5 футов.



[масштаб не выдержан]

Чтобы уклон был устойчивым, основание должно образовывать прямой угол с его задней стороной. Какова будет длина основания, округленная до десятых долей фута?

Покажите свой ход решения задачи.

Ответ _____ футов

33

Заполните приведенную ниже таблицу функций, проставив недостающие значения для y .

x	y
1	3
2	7
3	11
4	15
5	
6	

На основании таблицы функций напишите правило функции, показывающее отношение между x и y .

Ответ _____

СТОП

Place Student Label Here



Класс 8
Математика
Книга 2

Grade 8
Mathematics
Book 2