

The University of the State of New York
REGENTS HIGH SCHOOL EXAMINATION

**ENTORNO FÍSICO
CIENCIAS DE LA TIERRA**

Martes, 16 de agosto de 2005 — 12:30 a 3:30 p.m., solamente

FOLLETO DE RESPUESTAS

Estudiante Sexo: Masculino
 Femenino
 Profesor
 Escuela Grado

Conteste todas las preguntas de la Parte B-2 y la Parte C. Escriba sus respuestas en este folleto.

<input type="text"/>	Performance Test Score (Maximum Score: 23)	
Part	Maximum Score	Student's Score
A	35	
B-1	15	
B-2	15	
C	20	
Total Written Test Score (Maximum Raw Score: 85)		<input type="text"/>
Final Score (from conversion chart)		<input type="text"/>
Raters' Initials: Rater 1 Rater 2		

Parte B-2	For Raters Only
51 _____ _____	51 <input style="width: 40px; height: 20px;" type="text"/>
52 _____	52 <input style="width: 40px; height: 20px;" type="text"/>
53 _____ días/año	53 <input style="width: 40px; height: 20px;" type="text"/>

54

Modelo de estación



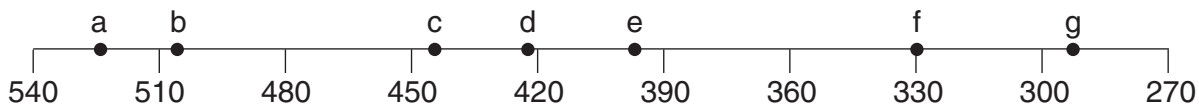
54

55

55

56

Línea de tiempo geológico (hace millones de años)



56

57 _____ **Período**

57

58 _____ **Orogenia**

58

59 _____

59

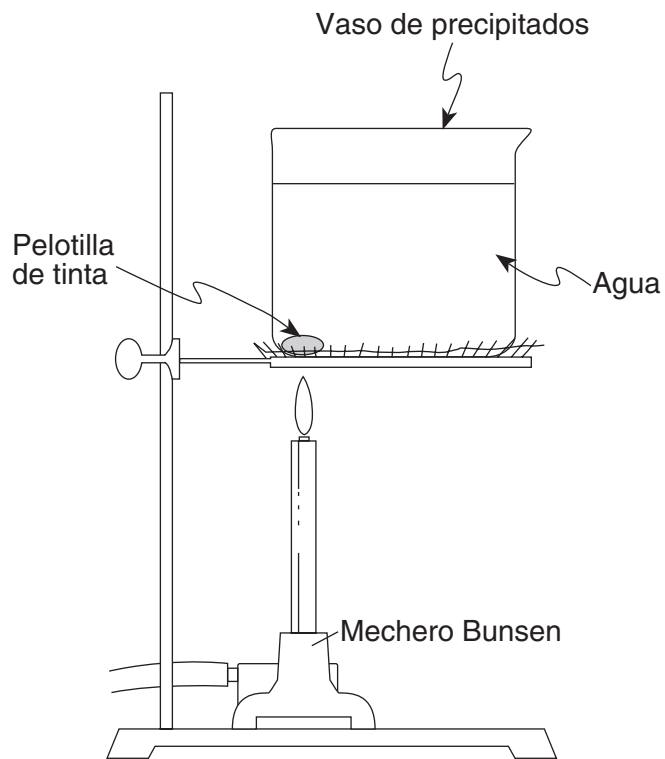
60 _____

60

61 _____

61

62



62

63 _____

63

64 _____ min _____ seg

64

Total Score for Part B-2

Parte C

For Raters Only

65



65

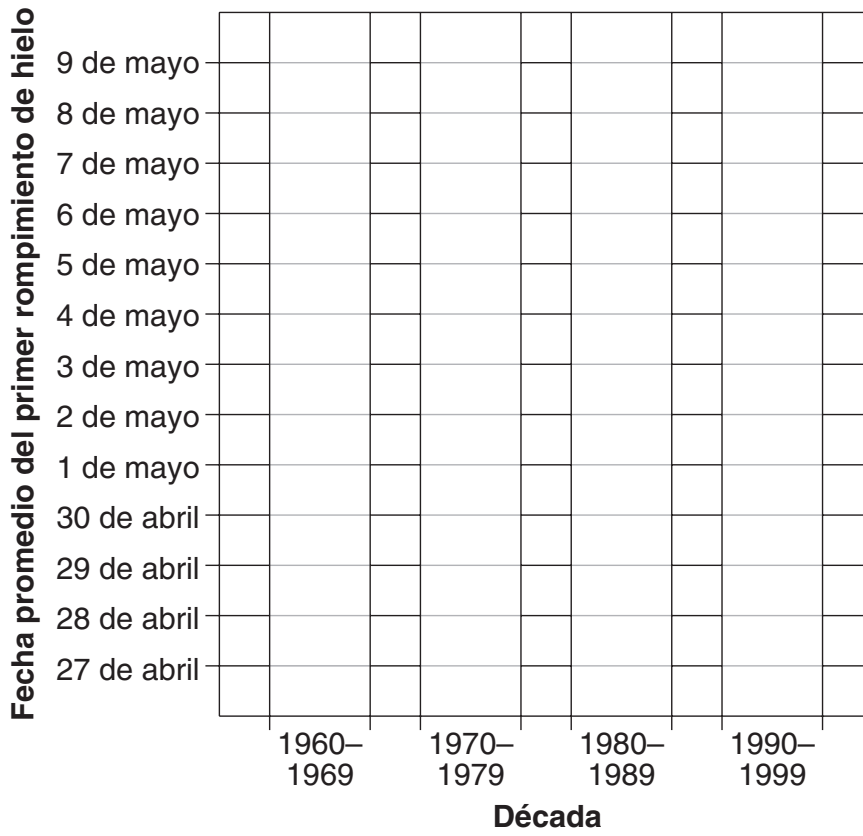
66

66

67

67

68



68

69

69

70

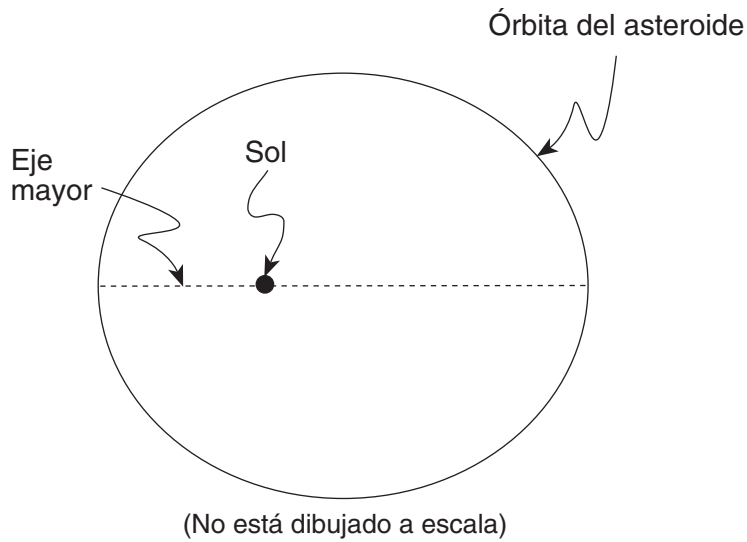
70

71

Agente de erosión	Características formada en la superficie
(1)	
(2)	
(3)	

71

72 and 73



72

73

74 Gradiente = _____

74

75 _____

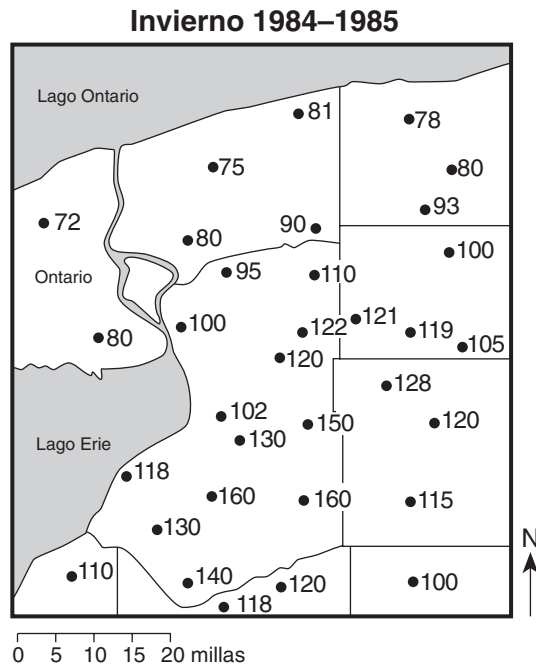
75

76



76

77



77

78 _____ año

78

79 _____

79

**For Raters
Only**

80 _____

80

81 _____

81

82 _____

82

Total Score for Part C