



Chinese Edition
Grade 8 Mathematics, Book 2
March 13–17, 2006

紐約州考試計劃
數學
第 2 卷

8 年級

2006 年 3 月 13–17 日

姓名 _____



Developed and published by CTB/McGraw-Hill LLC, a subsidiary of The McGraw-Hill Companies, Inc., 20 Ryan Ranch Road, Monterey, California 93940-5703. Copyright © 2006 by New York State Education Department. All rights reserved. No part of this publication may be reproduced or distributed in any form or by any means, or stored in a database or retrieval system, without the prior written permission of New York State Education Department.

作答說明

以下建議可協助你獲得好成績：

- 請務必仔細閱讀測驗本中的所有指示說明。
- 可以用工具來協助解答測驗中的任何問題。
- 在寫答案之前，仔細閱讀每一試題，並好好想一下答題方法後再作答。
- 如果有要求時，務必寫出你的演算過程。如果寫出演算過程，可能獲得部份分數。
- 這部份的測驗請用計算器來協助解答。



此圖表示你會使用尺子。

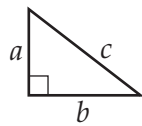


此圖表示你會使用量角器。

數學參考表

公式

畢氏定理



$$c^2 = a^2 + b^2$$

簡單利率

$$I = prt$$

距離公式

$$d = rt$$

換算表

溫度換算表

$$F = \frac{9}{5}C + 32$$

$$C = \frac{5}{9}(F - 32)$$

測量單位換算表

1 英里 = 5,280 英尺

1 碼 = 3 英尺

紐約州考試計劃

28

小泰到購物商場去。他花了 \$25.75 買襯衫，\$15.49 買帽子，\$9.95 買海報，這些都是稅前的價格。所有物品都外加 8.25% 的稅金。小泰買的東西加了稅後的價格一共是多少？

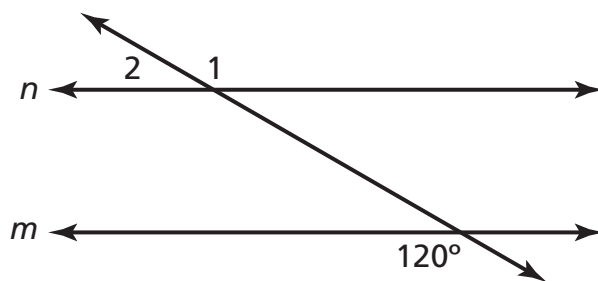
寫出你的演算過程。

答案 \$ _____

繼續

29

在下圖中，直線 n 與 m 平行。



[未按比例繪製]

A 部分

$\angle 1$ 的度數是多少？

答案 _____ 度

在以下線上，解釋你如何算出 $\angle 1$ 的度數。

B 部分

$\angle 2$ 的度數是多少？

答案 _____ 度

在以下線上，解釋你如何算出 $\angle 2$ 的度數。

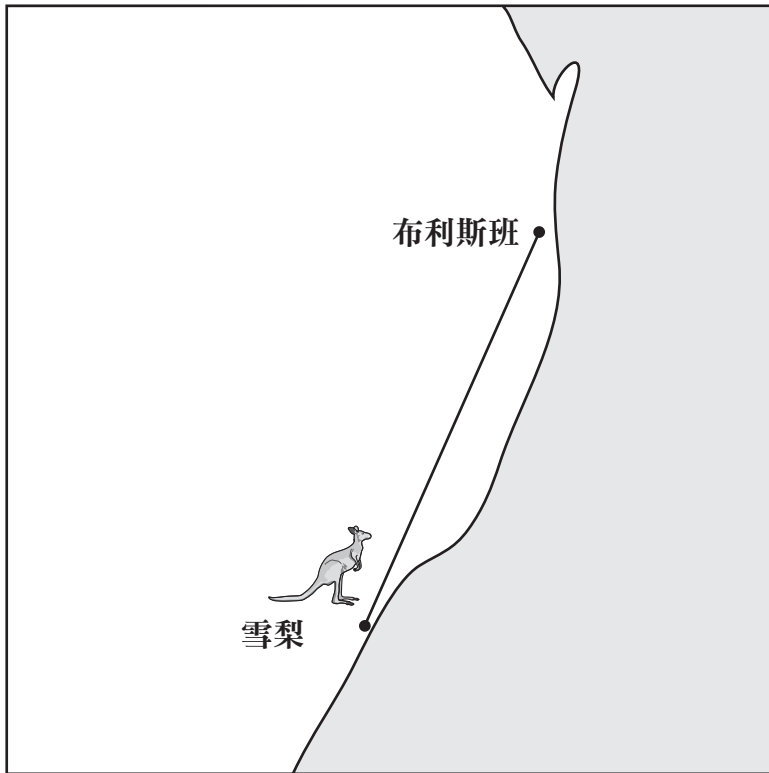
繼續

30



用你的尺子來協助你解答此題。

一隻叫跳跳的袋鼠從雪梨旅行到布里斯班。依據以下所畫的尺度，跳跳所旅行的距離有幾英里？



比例尺
$\frac{1}{2}$ 英寸 = 150 英里

寫出你的演算過程。

答案 _____ 英里

31解出以下方程式，算出 x 的值。

$$2(3x - 4) - 7 = 3x + 1 + x$$

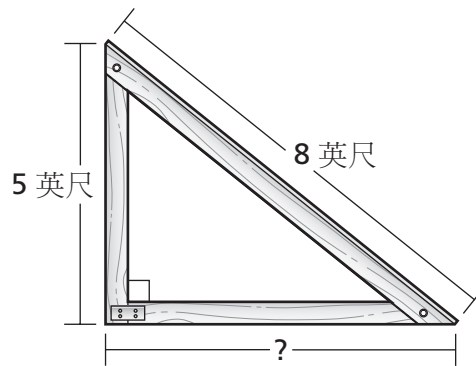
寫出你的演算過程。

答案 _____

在以下線上，解釋如何使用分配法來協助你解答這個方程式。

繼續

泰榮用一塊 8 英尺長的夾板來做一個滑板斜坡。他希望斜坡的高度為 5 英尺。



[未按比例繪製]

若想使斜坡穩固，底部必須與斜坡的背部呈直角。底部的長度，四捨五入至小數點後一位，是幾英尺？

寫出你的演算過程。

答案 _____ 英尺

33完成以下函數表，填入空白的 y 值。

x	y
1	3
2	7
3	11
4	15
5	
6	

依據函數表，寫下一個函數規則，顯示 x 與 y 之間的關係。

答案 _____

停止作答

Place Student Label Here



**8 年級
數學
第 2 卷**

**Grade 8
Mathematics
Book 2**