

The University of the State of New York  
REGENTS HIGH SCHOOL EXAMINATION

# MATEMATIK A

Madi 17 jen 2003 — 1:15 pou 4:15 p.m., sèlman

Ekri non ou ak lèt enprimri:

Ekri non lekòl ou ak lèt enprimri:

Ekri non ou ak non lekòl la ak lèt enprimri nan espas ki anwo yo. Epi ale nan dènye paj liv sa a, ki se fèy repons pou Pati I an. Pliye fèy repons lan nan liy ki pwen-tiye a epi detache li dousman, ak anpil prekosyon. Apre sa, bay enfòmasyon yo mande yo nan fèy repons lan.

Ou pa gen dwa sèvi ak papyè bouyon pou okenn pati egzamen sa a, men ou ka sèvi ak espas vid nan liv egzamen an kòm bouyon. Genyen yon fèy papyè kadriye nan fen liv egzamen an. Ou kapab itilize li pou ou trase graf lè ou panse yon graf kapab ede ou reponn yon kesyon, menm si kesyon an pa egzije pou ou trase yon graf. Yo *pap* bay nòt pou okenn travay ou fè sou papyè bouyon kadriye sa a. Ou dwe sèvi ak plim pou ekri tout travay ou yo. Ou dwe sèvi ak kreyon pou ou fè graf ak desen yo.

Egzamen sa a ki gen 35 kesyon antou gen kat pati ladan l. Ou dwe reponn tout kesyon ki nan egzamen sa a. Ekri repons pou kesyon chwa miltip ki nan Pati I an nan fèy repons detache a. Ekri repons pou Pati II, Pati III, Pati IV nan liv egzamen an. Montre tout etap ou suiv pou ou jwenn repons ou yo, tankou aplikasyon fòmil ki apwopriye, dyagram, graf, tablo, eksetera.

Lè ou fin fè egzamen an, ou dwe siyen deklarasyon ki anba fèy repons lan. Deklarasyon ou siyen an vle di ou pa t genyen kesyon yo ak repons yo alavans, ou pa t bay poul, ou pa t pran poul nan egzamen an. Nou pap pran fèy repons lan nan men w si ou pa siyen deklarasyon sa a.

Atansyon...

Ou dwe genyen kalkilatriis syantifik, règ, ak konpa ki disponib pou ou pandan egzamen an.

PA OUVRI LIV EGZAMEN AN TOUTOTAN OU PA GEN PÈMISYON SIVEYAN AN.

### Pati I

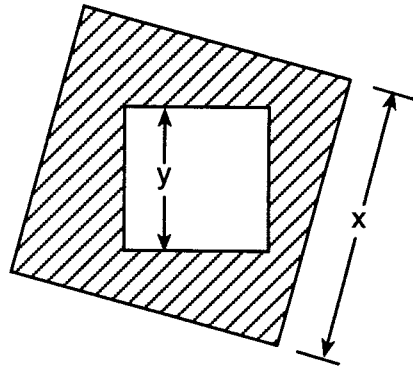
Reponn tout kesyon ki nan pati sa a. Y ap ba ou 2 pwen pou chak kesyon ou jwenn. Si ou pa jwenn yon kesyon nèt, yo pap ba w pwen pou li. Pou chak kesyon, ekri, nan fèy repons detache a, nimewo ki koresponn ak mo oswa espresyon ki konplete deklarasyon an oubyen ki reponn kesyon an pi byen. [40]

1 Nonm  $8.375 \times 10^{-3}$  ekivalan ak

- (1) 0.0008375                      (3) 0.08375  
(2) 0.008375                        (4) 8,375

Sèvi ak espas sa a pou kalkil sèlman

2 Nan dyagram ki anba a, yo montre yon kare ki anndan yon lòt kare. Longè kote kare ki anndan an se  $y$  epi longè kote lòt kare a se  $x$ .



Kilès nan espresyon sa yo ki reprezante sifas rejyon ki gen trè yo?

- (1)  $x^2$                                       (3)  $y^2 - x^2$   
(2)  $y^2$                                       (4)  $x^2 - y^2$

3 Kilès nan espresyon sa yo ki reprezante yon nonm irasyonèl?

- (1)  $\sqrt{2}$                                       (3) 0.17  
(2)  $\frac{1}{2}$                                         (4) 0

4 Kilès nan figi jeometrik sa yo ki pa gen simetri wotasyonèl?

- (1) trapèz                                      (3) sèk  
(2) pentagòn regilye                        (4) kare

5 Bòb ak Natacha vle vin travay kòm volontè nan yon òganizasyon etidyan. Genyen non ven volontè yo mete nan yon bòl e non Bòb ak non Natacha pami non ki nan bòl sa a. Si yo chwazi de non oaza pami non ki nan bòl la san yo pa remete non sa yo nan bòl la, ki pwobabilite ki genyen pou yo rale non Bòb an premye epi non Natacha an dezyèm?

(1)  $\frac{1}{20} \cdot \frac{1}{20}$

(3)  $\frac{2}{20}$

(2)  $\frac{1}{20} \cdot \frac{1}{19}$

(4)  $\frac{2}{20!}$

6 Toni fè yon kalkil mantal. Li itilize  $8(100 - 5) = 8 \times 100 - 8 \times 5$  pou li kalkile valè  $8 \times 95$ . Ki pwopriyete li te itilize?

(1) asosyativite

(3) komitativite

(2) distribitivite

(4) fèmti

7 Longè kote yon triyang mezire 5, 12, ak 13. Longè kote yon triyang ki sanblab ak triyang sa a gendwa mezire

(1) 3, 4 ak 5

(3) 7, 24 ak 25

(2) 6, 8 ak 10

(4) 10, 24 ak 26

8 Kilès nan deklarasyon sa yo ki ekivalan ak “Si jodi a se samdi, alò mwen pa nan lekòl la”?

(1) Si mwen pa nan lekòl la, alò jodi a se samdi.

(2) Si jodi a pa samdi, alò mwen nan lekòl la.

(3) Si mwen nan lekòl la, alò jodi a pa samdi.

(4) Si jodi a se samdi, alò mwen nan lekòl la.

9 Yon translasyon deplase  $P(3,5)$ , li voye li nan  $P'(6,1)$ . Ki koòdone imaj pwen  $(-3,-5)$  nan menm translasyon sa a?

(1)  $(0,-9)$

(3)  $(-6,-1)$

(2)  $(-5,-3)$

(4)  $(-6,-9)$

10 Si  $x + y = 9x + y$ , alò  $x$  egal

- (1)  $y$  (3) 0  
(2)  $\frac{1}{5}y$  (4) 8

11 Kilès nan nonm sa yo ki nan ansanm solisyon pou inegalite  $5x + 3 > 38$ ?

- (1) 5 (3) 7  
(2) 6 (4) 8

12 Espresyon  $3^2 \cdot 3^3 \cdot 3^4$  ekivalan ak

- (1)  $27^9$  (3)  $3^9$   
(2)  $27^{24}$  (4)  $3^{24}$

13 Kilès nan ansanm sa yo ki se solisyon ekwasyon  $x^2 - 5x - 24 = 0$ ?

- (1)  $\{-3, 8\}$  (3)  $\{3, 8\}$   
(2)  $\{-3, -8\}$  (4)  $\{3, -8\}$

14 Si ou t ap evalye espresyon  $3 - 4^2 + \frac{6}{2}$ , ki operasyon ou t ap fè an *dènye*?

- (1) soustraksyon (3) adisyon  
(2) elve o kare (4) divizyon

15 Envès  $\frac{2}{3}$  pou adisyon se

- (1)  $-\frac{2}{3}$  (3)  $-\frac{3}{2}$   
(2)  $\frac{1}{3}$  (4)  $\frac{3}{2}$

16 Sòm  $\sqrt{18}$  ak  $\sqrt{72}$  se

- (1)  $\sqrt{90}$  (3)  $3\sqrt{10}$   
(2)  $9\sqrt{2}$  (4)  $6\sqrt{3}$

17 Kilès nan deklarasyon sa yo ki se envès deklarasyon “Si Jilyèt travay di, alò l ap reyisi”?

- (1) Si Jilyèt reyisi, alò li travay di.  
(2) Si Jilyèt pa reyisi, alò li pa travay di.  
(3) Si Jilyèt travay di, alò li pa reyisi.  
(4) Si Jilyèt pa travay di, alò li pa reyisi.

18 Si youn nan faktè  $56x^4y^3 - 42x^2y^6$  se  $14x^2y^3$ , lòt faktè a se

- (1)  $4x^2 - 3y^3$  (3)  $4x^2y - 3xy^3$   
(2)  $4x^2 - 3y^2$  (4)  $4x^2y - 3xy^2$

19 Espresyon  $\frac{3x-6}{x-4}$  pa defini lè  $x$  egal

- (1) 0 (3) -4  
(2) 2 (4) 4

20 Konbyen ekip ki gen senk moun ou kapab fòme si w ap chwazi moun yo pami yon gwoup ki gen uit elèv epi si chak elèv gen menm chans pou yo chwazi yo?

- (1) 40 (3) 336  
(2) 56 (4) 6,720
-

## Pati II

Reponn tout kesyon ki nan pati sa a. Y ap ba ou 2 pwen pou chak kesyon ou jwenn. Montre tout sa ou fè pou ou jwenn repons yo tankou aplikasyon fòmil ki apwopriye, dyagram, graf, tablo, eksetera. Pou tout kesyon ki nan pati sa a, y ap ba ou 1 pwen sèlman si ou annik bay repons nimerik ki kòrèk la san ou pa montre ki sa ou fè pou ou jwenn repons lan. [10]

- 21 Nan dyagram ki anba a, yo montre nòt elèv ki nan klas matematik Mèt Benwa yo te fè pou yon tès.

4		3							
6		0	5	5	7	9			
7		2	5	6	8	9	9	9	
9		0	1	2	5	9			

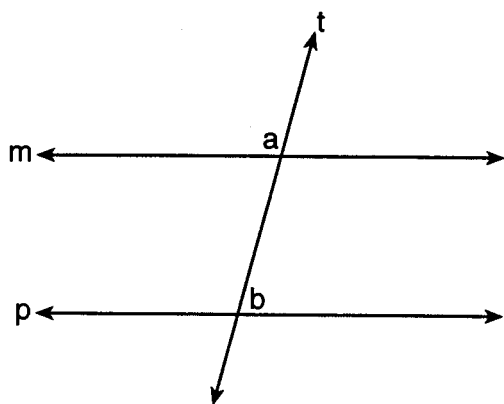
Lejann:  $4|3 = 43$  pwen

Jwenn medyàn nòt sa yo.

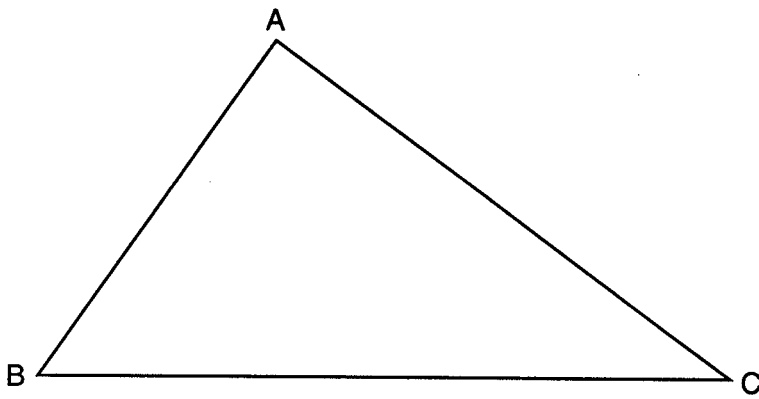
- 22 Longè kote de tablo rektangilè ki sanblab gen yon rapò 5:4. Si ou bezwen 250 pye kare materyo pou ou kouvri tablo ki pi gwo a, ki kantite materyo, an pye kare, w ap bezwen pou kouvri tablo ki pi piti a?

23 Jwenn valè  $m$  nan ekwasyon sa a:  $0.6m + 3 = 2m + 0.2$

24 Nan dyagram ki anba a, dwat  $m$  paralèl ak dwat  $p$ , dwat  $t$  se yon transvèsal,  $m\angle a = 3x + 12$ , epi  $m\angle b = 2x + 13$ . Jwenn valè  $x$ .



25 Nan dyagram  $\triangle ABC$  ki anba a, itilize yon konpa ak yon règ pou ou konstwi yon medyàn ki soti nan  $A$  pou l rive nan  $\overline{BC}$ .





### Pati III

Reponn tout kesyon ki nan pati sa a. Y ap ba ou 3 pwen pou chak kesyon ou jwenn. Montre tout sa ou fè pou ou jwenn repons yo tankou aplikasyon fòmil ki apwopriye, dyagram, graf, tablo, eksetera. Pou tout kesyon ki nan pati sa a, y ap ba ou 1 pwen sèlman si ou annik bay repons nimerik ki kòrèk la san ou pa montre ki sa ou fè pou ou jwenn repons lan. [15]

26 Samyèl gen youn an mwens pase de fwa kantite dis konpak (CD) Jak genyen yo. Rawoul gen 53 CD an plis pase kantite CD Jak genyen. Si Samyèl bay Jak 25 CD, Samyèl ak Jak pral gen menm kantite CD. Konbyen CD *chak* moun te genyen nan kòmansman?

27 Nan lekòl Mari a gen yon pakèt blòk an katon ki mezire 9 pous pa 9 pous pa 4 pous. Ki kantite blòk Mari ap bezwen pou li konstwi yon mi ki gen yon epechè 4 pous, yon wotè 3 pye, epi yon longè 12 pye?

**28** Kandida *A* ak kandida *B* ap patisipe nan eleksyon pou majistra nan yon vil. Gen 30,500 moun ki gen dwa vote, men se  $\frac{3}{4}$  ladan yo ki vote. Kandida *B* gen  $\frac{1}{3}$  nan vòt yo. Konbyen moun ki te vote pou kandida *B*? Ki pousantaj kandida *A* te genyen nan vòt yo? Awondi repons lan sou *dizyèm pousan* ki pi pre a.

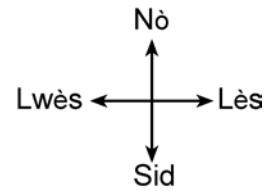
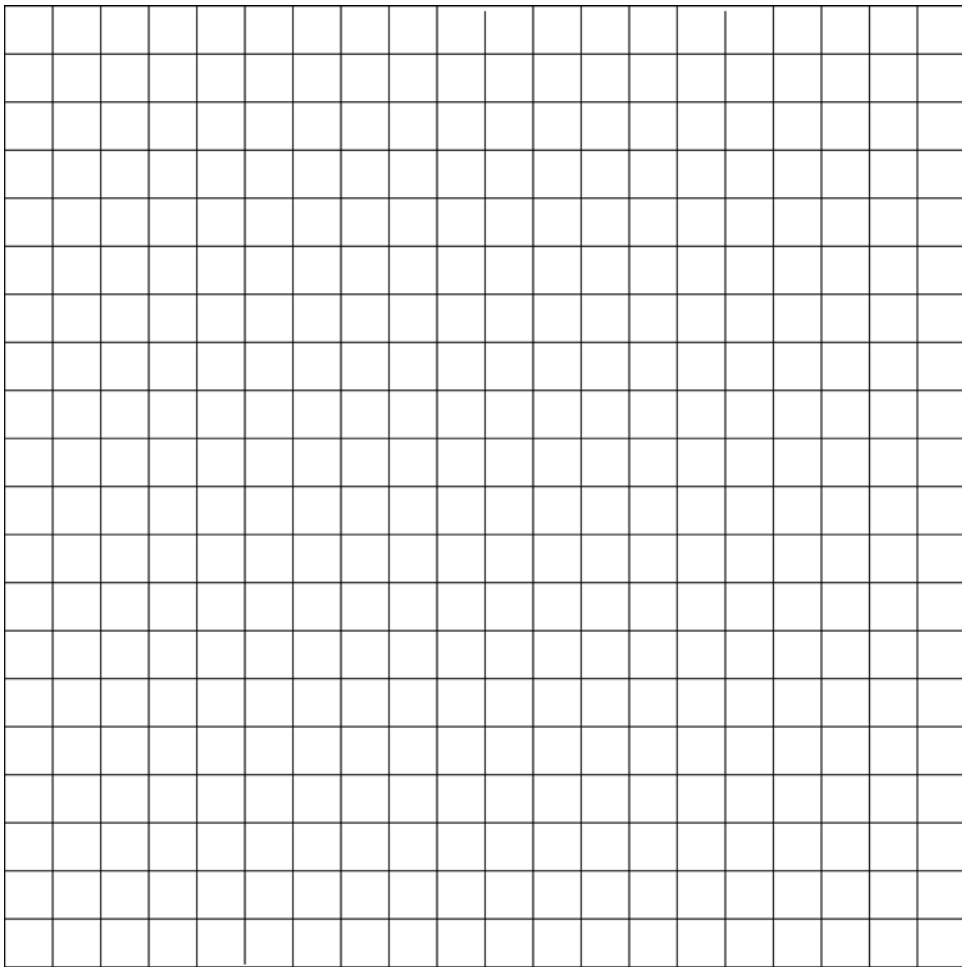
**29** Yon eta ap konsidere chanje jan yo ranje nimewo ak lèt yo mete nan plak machin yo. Men de opsyon yo te konsidere:

Opsyon 1: twa lèt devan epi yon nonm ki gen kat chif apre.  
Yo gen dwa repete lèt yo ak chif yo

Opsyon 2: kat lèt devan epi yon nonm ki gen twa chif apre  
san yo pa repete ni lèt yo ni chif yo  
[Yo gendwa chwazi zewo kòm premye chif nonm lan nan toulede opsyon yo.]

Kilès nan de opsyon sa yo k ap pèmèt eta a fè plis plak machin. Konbyen plak opsyon sa a ap pèmèt yo fè *an plis*?

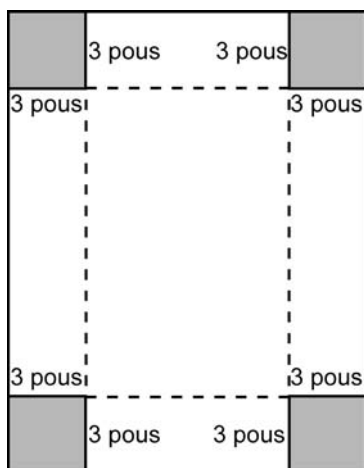
**30** Pou Jamal soti nan lekòl li pou li rive lakay li, li fè yon distans 5.0 mil nan direksyon lès epi 4.0 mil nan direksyon nò. Lè Janèt soti nan menm lekòl la pou li ale lakay li, li fè yon distans 8.0 mil nan direksyon lès epi 2.0 mil nan direksyon sid. Jwenn distans ki pi kout ki genyen ant kay Jamal ak kay Janèt, *nan dizyèm mil ki pi pre a*. [Ou gendwa sèvi ak papye kadriye ki anba a si ou vle.]



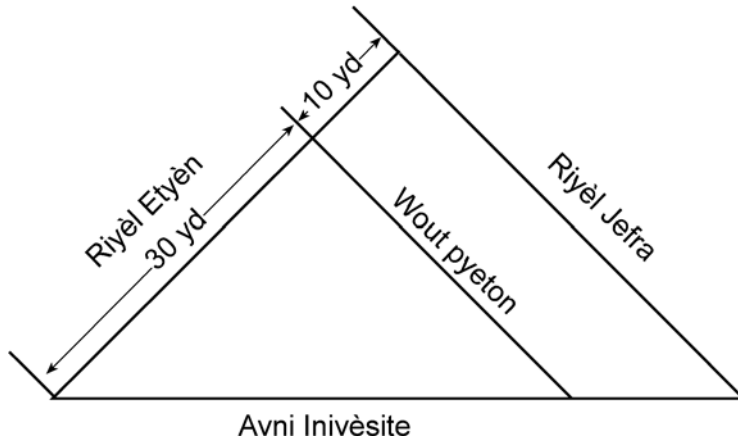
#### Pati IV

Reponn tout kesyon ki nan pati sa a. Y ap ba ou 4 pwen pou chak kesyon ou jwenn. Montre tout sa ou fè pou ou jwenn repons yo tankou aplikasyon fòmil ki apwopriye, dyagram, graf, tablo, eksetera. Pou tout kesyon ki nan pati sa a, y ap ba ou 1 pwen sèlman si ou annik bay yon repons nimerik ki kòrèk la san ou pa montre ki sa ou fè pou ou jwenn repons lan. [20]

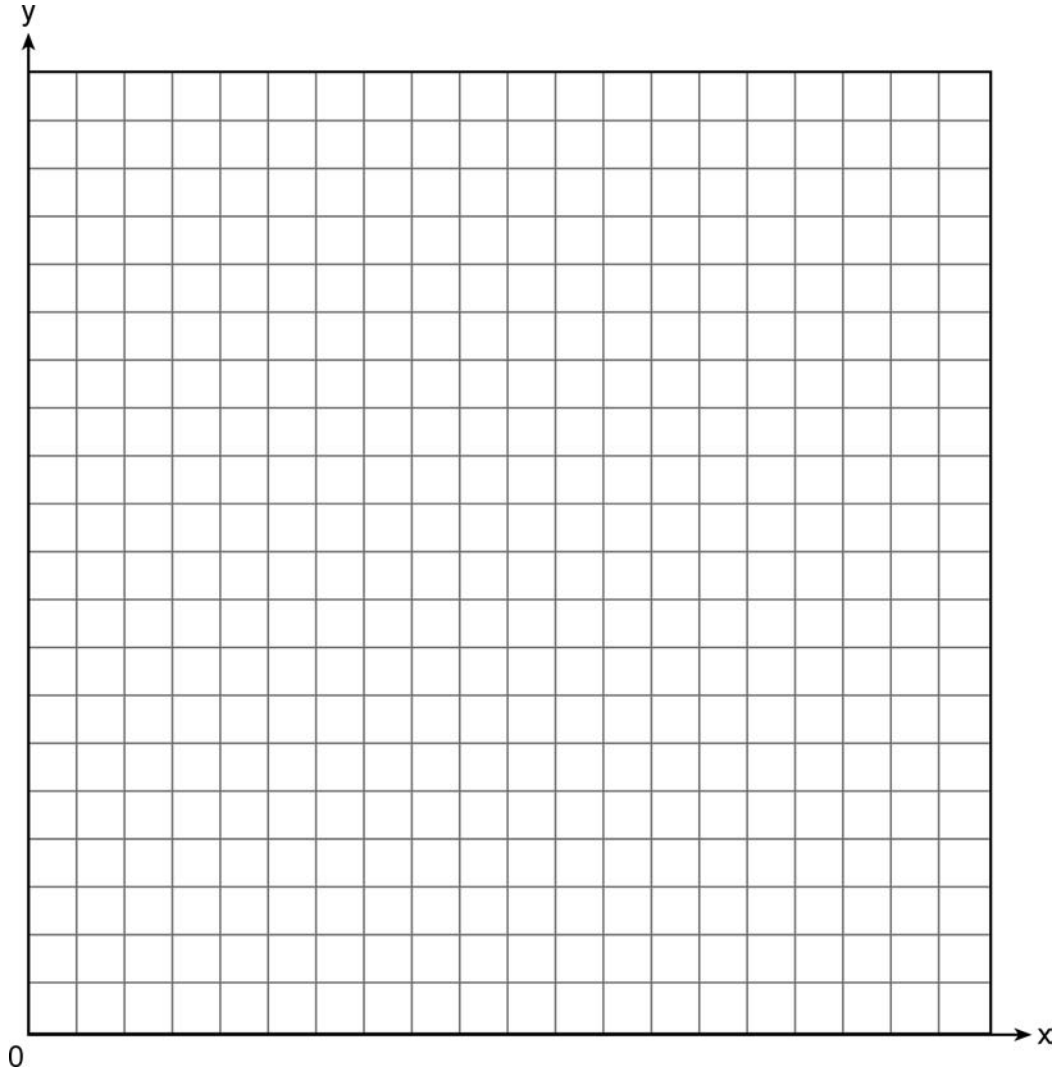
- 31 Danyela koupe yon kare ki gen kote 3 pous nan chak kwen yon moso katon rektangilè jan yo montre l nan dyagram ki anba a, epi li pliye rebò yo monte. Volim bwat la se 150 pous kib epi longè kote ki pi long nan bwat la mezire 5 pous an plis kote ki pi kout la. Jwenn longè kote ki pi kout nan moso katon *orijinal* la.



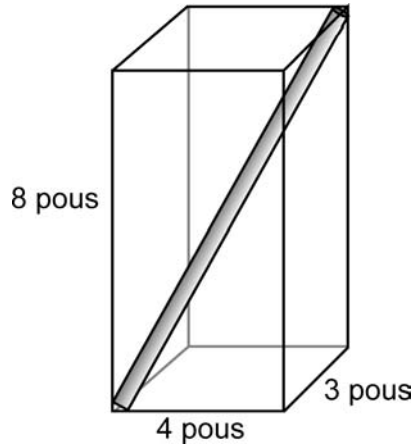
32 Entèseksyon Riyèl Etyèn, Riyèl Jefra, ak Avni Inivèsite fòme yon pak triyangilè jan yo montre l nan dyagram lan. Yon wout pyeton ki paralèl ak Riyèl Jefra pase nan pak la. Yo antere yon kapsil nan pak la. Pozisyon kapsil la ekidistan ak ni Riyèl Etyèn ni Avni Inivèsite, epi li nan yon distans 5 yad parapò ak wout pyeton an. Fè yon  $X$  nan dyagram lan pou endike *chak* pozisyon kote yo te ka antere kapsil la.



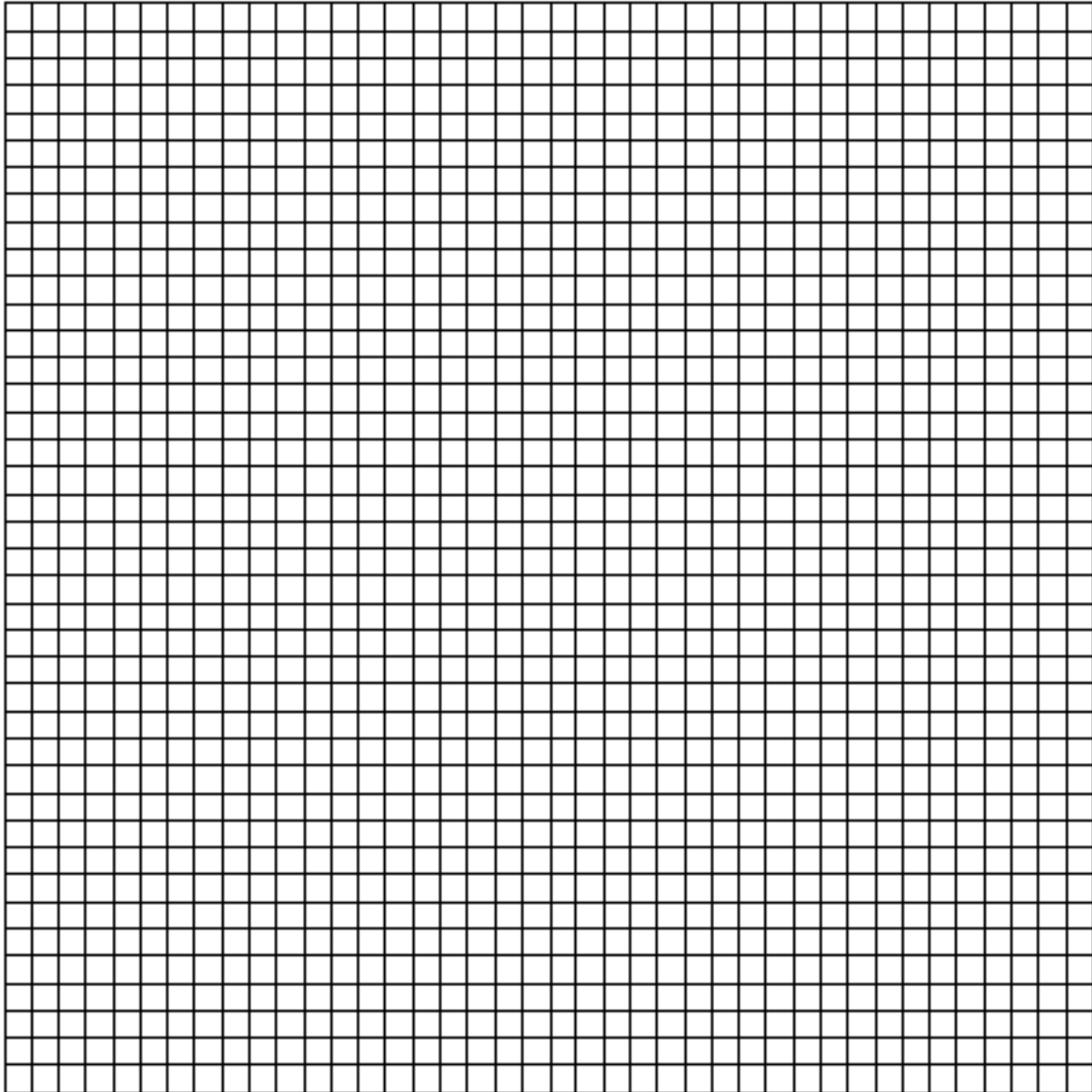
33 Yon achitèk ap desine antre yon mize. Antre a gen fòm yon ak parabolik ekwasyon  $y = -x^2 + 20x$  reprezante. Nan ekwasyon sa a,  $0 \leq x \leq 20$  epi yo esprime tout dimansyon yo an pye. Nan sistèm aks ki anba a, desine graf ak la epi detèmine wotè maksimòm li an pye.



34 Yo mete yon chalimo nan yon bwat rektangilè ki gen dimansyon 3 pous pa 4 pous pa 8 pous, jan yo montre l nan dyagram ki anba a. Si chalimo a gen menm longè ak dyagonal ki soti nan kwen ki anba a goch bwat la rive nan kwen ki anwo a dwat bwat la, ki longè chalimo a? Esprime repons ou an nan *dizyèm pous ki pi pre a*?



**35** Klas filo yon lekòl ap finanse yon bal. Lap koute klas la \$40 pou anboche yon animatè ki nan lekòl la epi y ap vann chak tikè \$2 . Ekri yon ekwasyon lineyè ki reprezante relasyon ki genyen ant kantite tikè yo vann ak pwofi klas filo a fè nan bal la epi trase graf ekwasyon an. Apre sa, kalkile kantite tikè yo dwe vann pou yo pa ni fè defisi ni fè pwofi.

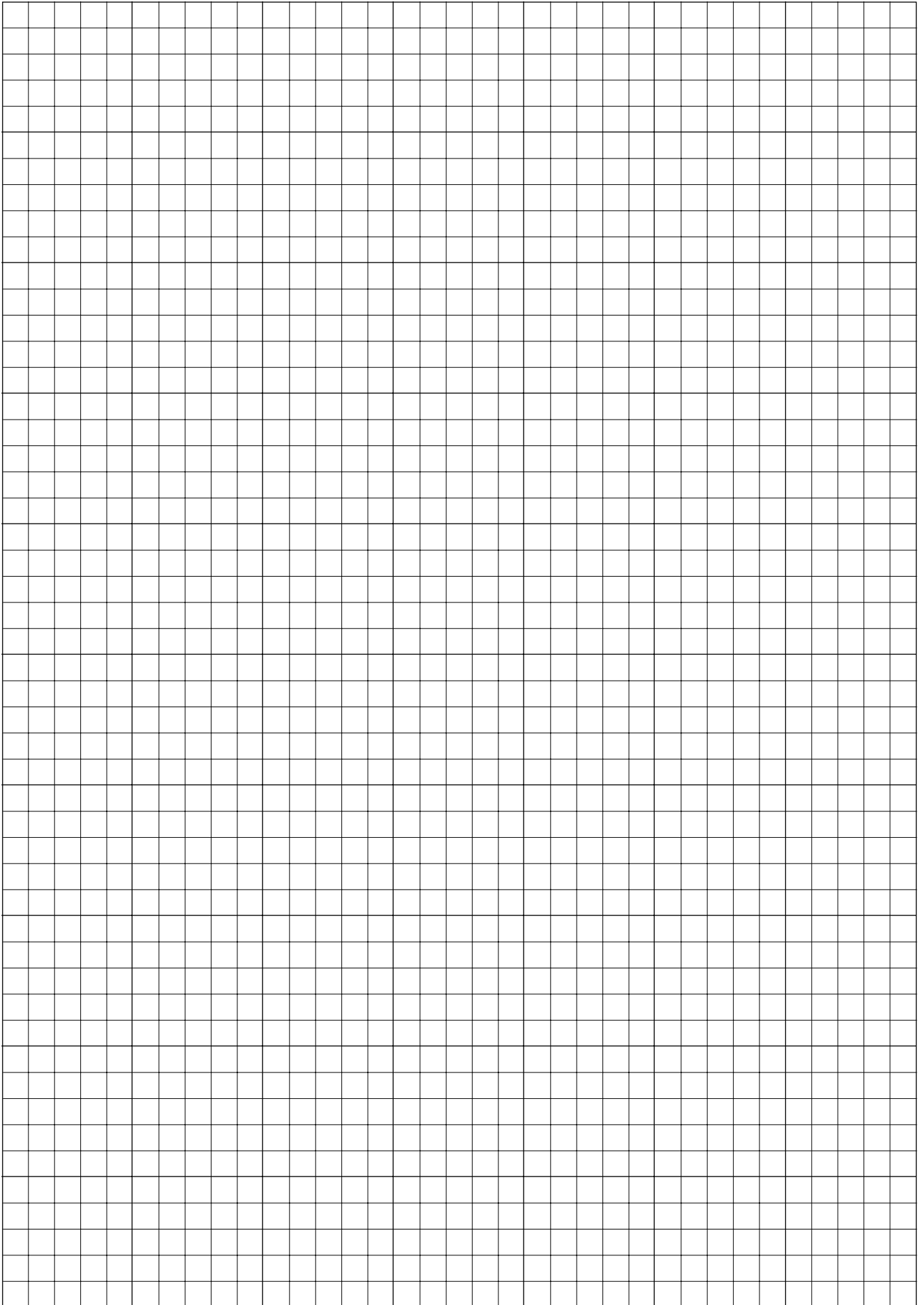




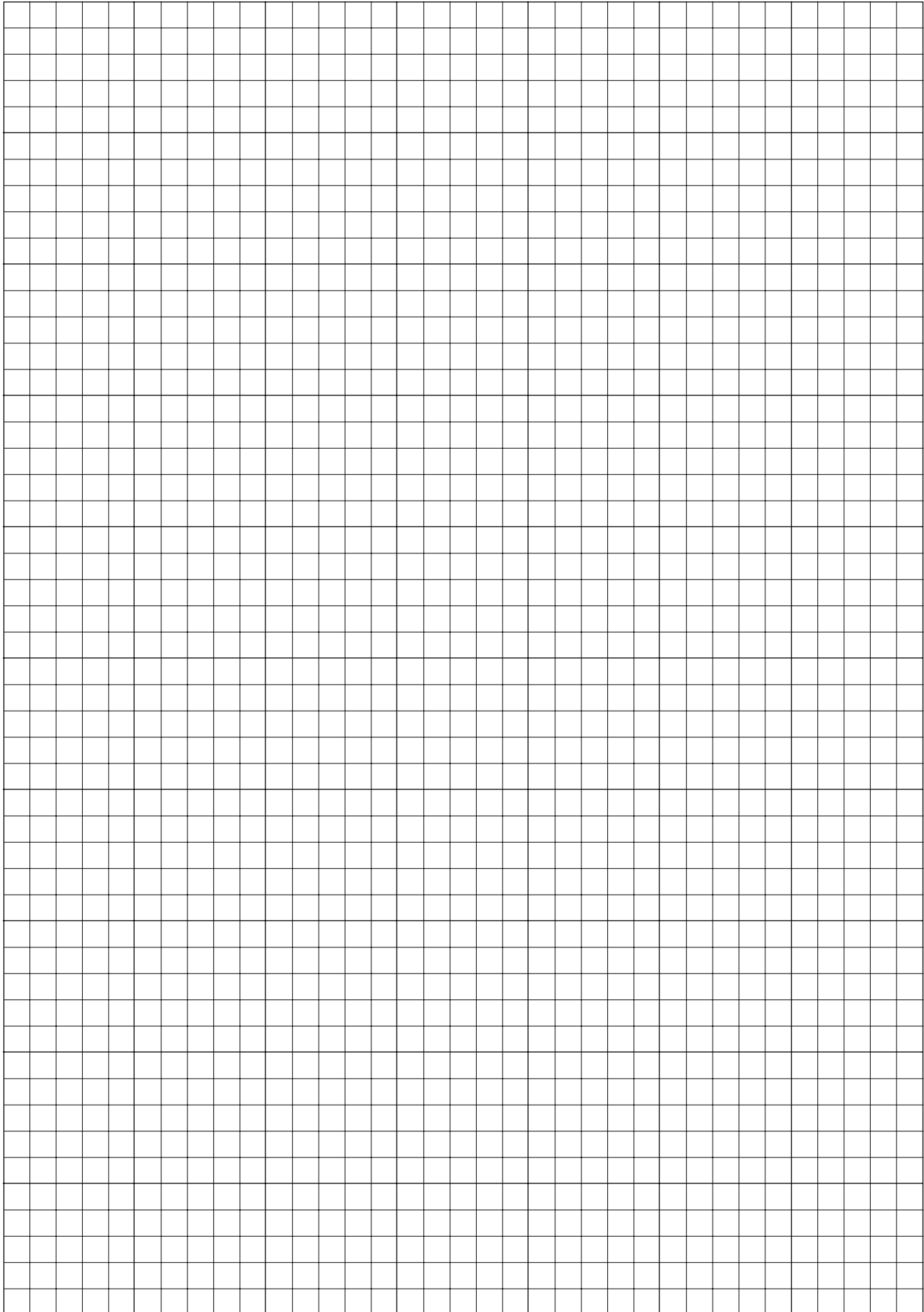
Papye bouyon — Yo *pap* korije fèy sa a

Detache fèy la la a.

Detache fèy la la a.



Papye bouyon kadriye — Yo pap korije fèy sa a.



Detache fèy la la a.

Detache fèy la la a.

Detache fèy la la a.

The University of the State of New York

REGENTS HIGH SCHOOL EXAMINATION

MATEMATIK A

Madi 17 jen 2003 — 1:15 pou 4:15 p.m., sèlman

FÈY REPONS

Elèv ..... Sèks:  Gason  Fi Ane .....

Pwofesè ..... Lekòl .....

Ou dwe ekri repons pou Pati I an sou fèy repons sa a.

Pati I

Reponn tout 20 kesyon ki nan pati sa a.

- |         |          |          |          |
|---------|----------|----------|----------|
| 1 ..... | 6 .....  | 11 ..... | 16 ..... |
| 2 ..... | 7 .....  | 12 ..... | 17 ..... |
| 3 ..... | 8 .....  | 13 ..... | 18 ..... |
| 4 ..... | 9 .....  | 14 ..... | 19 ..... |
| 5 ..... | 10 ..... | 15 ..... | 20 ..... |

Ekri repons pou kesyon ki nan Pati II, Pati III ak Pati IV nan liv egzamen an.

Ou dwe siyen deklarasyon ki anba a lè w fin pran egzamen an.

Mwen fin pran egzamen an. Mwen deklare mwen pa t genyen repons yo ak kesyon yo ilegalman alavans. Mwen pa t bay poul, mwen pa t pran poul pandan egzamen an.

Siyati

Detache fèy la la a.

